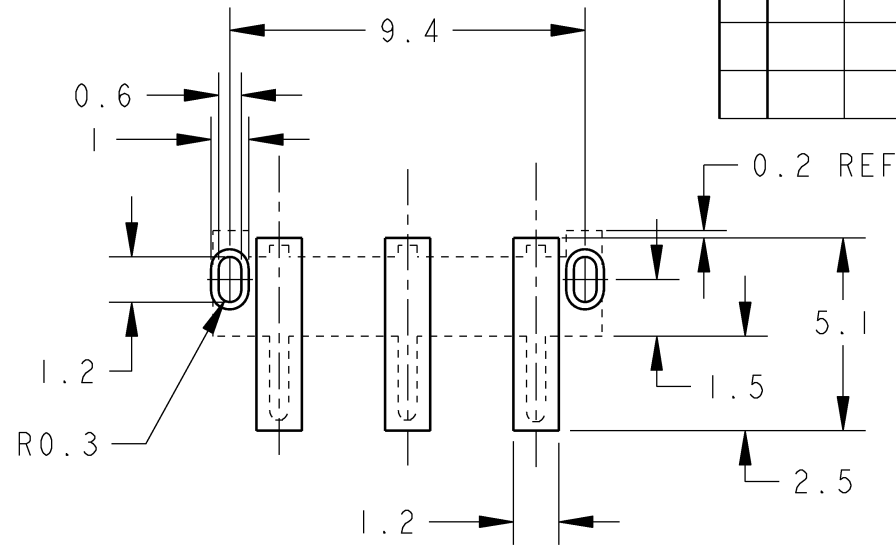
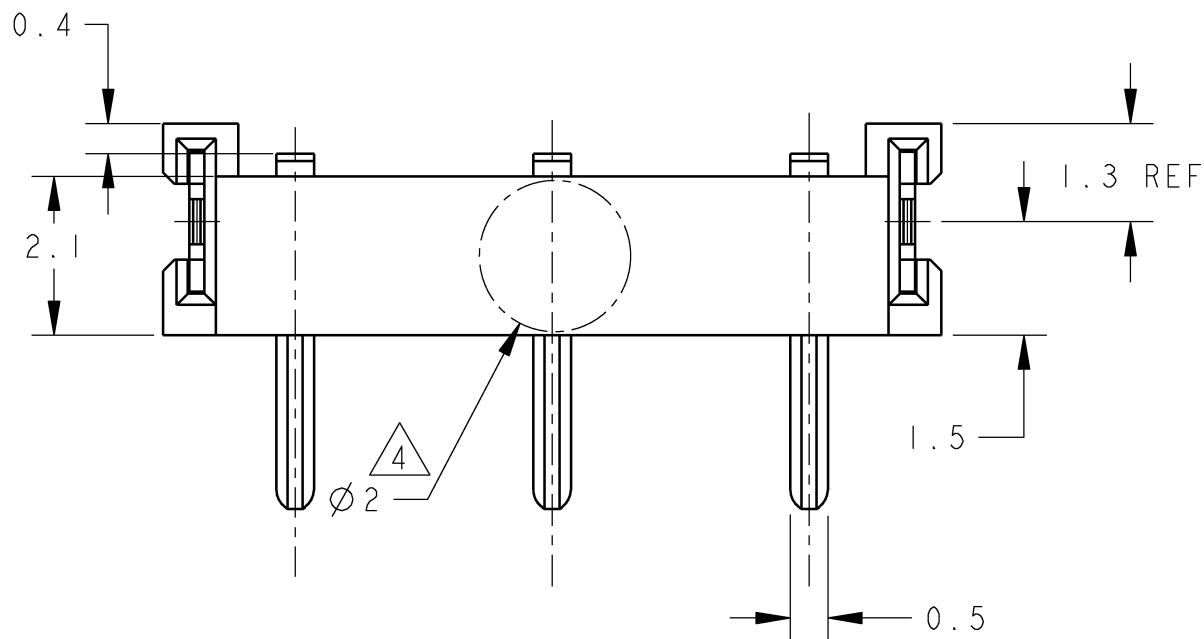
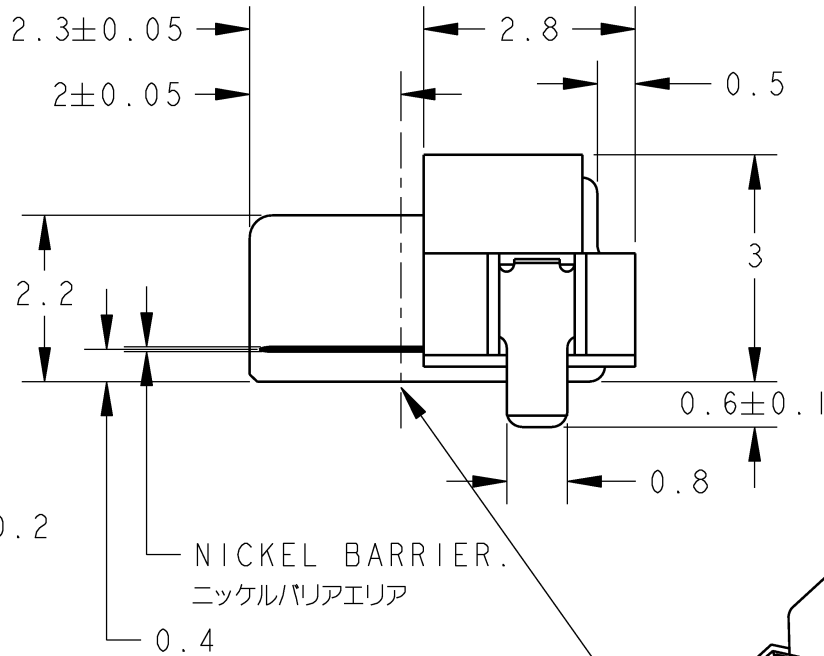
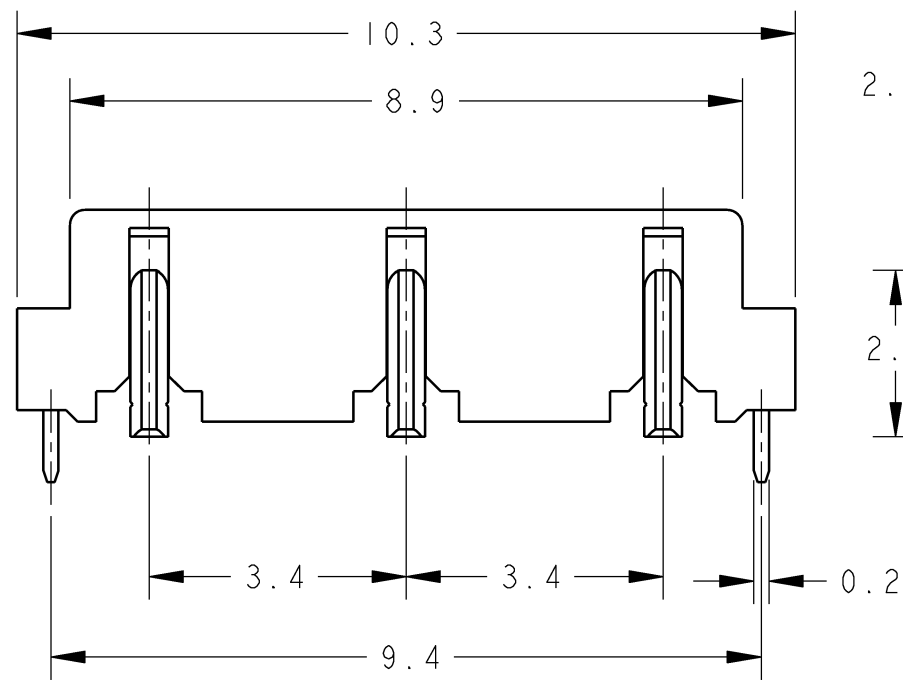


P	LTR	DESCRIPTION	DATE	DWN	APVD
	A	RELEASED	30JUN08	T.K	K.I

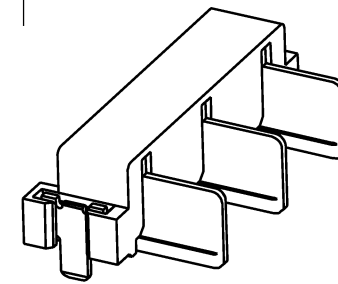


参考基板取付寸法  
REFERENCE P.C BOARD LAYOUT  
(GENERAL TOLERANCE: ±0.05, SCALE 5:1)



NICKEL BARRIER.  
ニッケルバリアエリア

筐体嵌合面  
MATING SURFACE OF THE PACKAGE.



SCALE 5:1

△ 材料  
コンタクト: 銅合金  
ハウジング: 熱可塑性樹脂, UL 94V-0, 黒  
ソルダーペグ: 銅合金

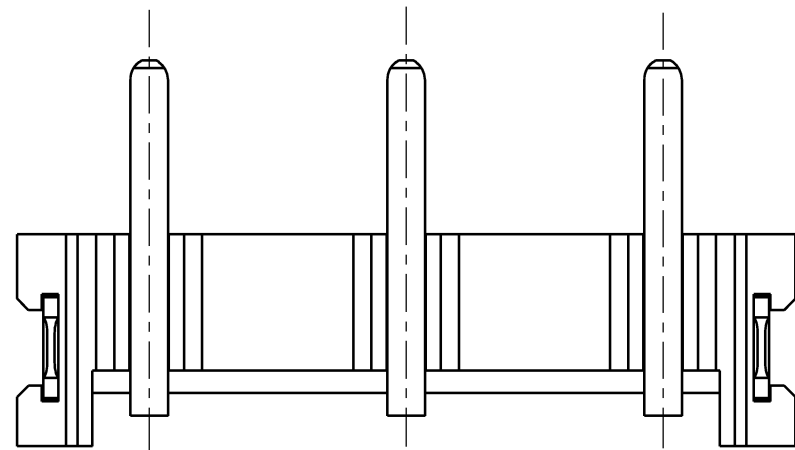
△ 仕上げ  
コンタクト: ニッケル下地めっき  
接点部: 金めっき  
半田付け部: 金フラッシュめっき  
ソルダーペグ: ニッケル下地めっき  
錫めっき

3. コプラナリティ 0.1MAX.  
△ ピッキングエリア  
5. エンボス、カバーテープは静電対策品を使用する。  
6. 保存期間: 常温常湿中にて6ヶ月以内。  
ドライパック、ベーキングは不要

△ MATERIAL  
CONTACT: COPPER ALLOY  
HOUSING: THERMOPLASTIC UL94V-0, BLACK  
SOLDER PEG: COPPER ALLOY

△ FINISH  
CONTACT: NICKEL ALL OVER UNDER PLATING,  
GOLD PLATING AT CONTACT AREA,  
GOLD FLASH PLATING AT LEAD AREA,  
SOLDER PEG: NICKEL ALL OVER UNDER PLATING,  
TIN PLATING

3. COPLANARITY 0.1MAX.  
△ PICKING AREA  
5. EMBOSS AND COVER TAPE SHOULD BE USED MATERIAL OF  
STATIC ELECTRICITY REMOVAL.  
REEL MATERIAL: PLASTIC  
6. STRAGE LIFE: UNDER 6 MONTHS,  
NO NEED TO APPLY DRYPACK AND BAKING PROCESS.

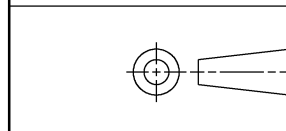


2013895-1: AS SHOWN

THIS DRAWING IS A CONTROLLED DOCUMENT FOR TYCO ELECTRONICS CORPORATION  
IT IS SUBJECT TO CHANGE AND THE CONTROLLING ENGINEERING ORGANIZATION  
SHOULD BE CONTACTED FOR THE LATEST REVISION.

DIMENSIONS:  
単位: ㎜

TOLERANCES UNLESS OTHERWISE SPECIFIED:  
一般公差 ±0.15



0-PLC	±
1-PLC	±0.5
2-PLC	±0.13
3-PLC	±0.013
4-PLC	±0.0001
ANGLES	±

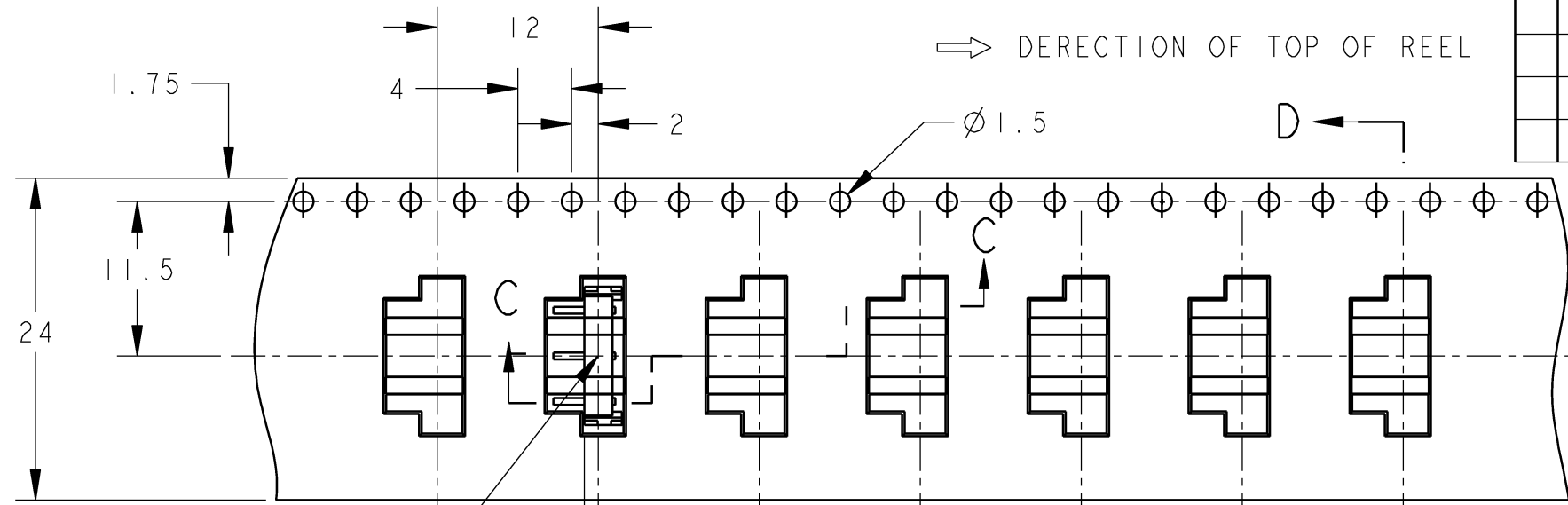
MATERIAL  
材料

FINISH  
仕上

DWN	T. KATANO	30JUN08
CHK	K. IKEGAMI	30JUN08
APVD	K. IKEGAMI	30JUN08
PRODUCT SPEC	108-78476	
APPLICATION SPEC		
WEIGHT	0.189g	

Tyco Electronics Corporation Kawasaki, Japan		RESTRICTED TO	
NAME 名称 FLOATING BATTERY INTERCONNECTION SYSTEMS PLUG ASSEMBLY			
SIZE	CAGE CODE	DRAWING NO 番号	
A3	300779	C=2013895	
CUSTOMER DRAWING		SCALE 尺度 10:1	SHEET 1 OF 2
		REV	A

P	LTR	DESCRIPTION	DATE	DWN	APVD
-	-	SEE SHEET 1	-	-	-

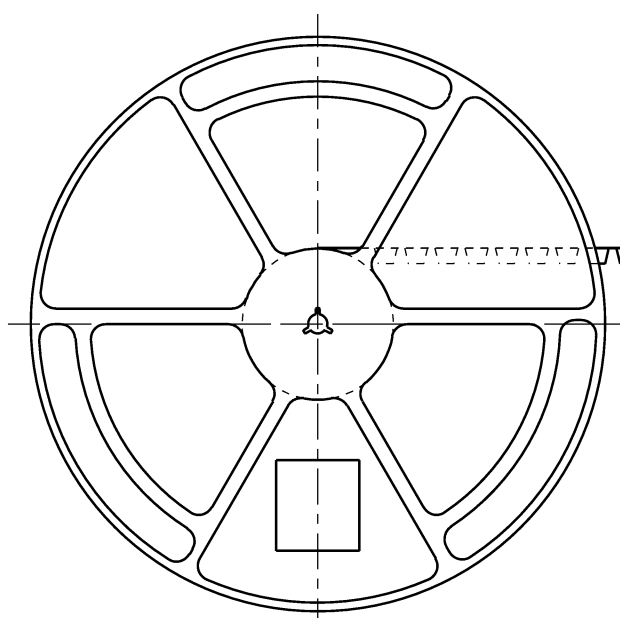
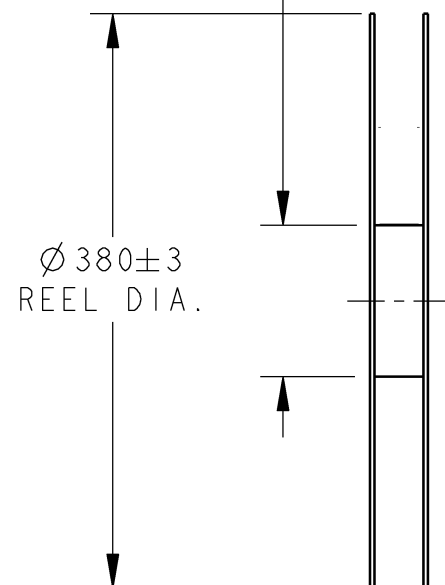


CENTER OF THE PICKING PLACE

SCALE 2:1

D-D

FRANGE CORE DIA  
Ø100±3



300 REF  
カバーテープリーダ部  
WEEDING THE COVER TAPE.

剥離角度165°~180°  
PEELING ANGLE  
剥離強度; 0.1~0.7N(300mm/min)  
PEELING STRENGTH

製品装填部  
WITH PRODUCT CHARGE  
1600個/1リール  
1600EA/1REEL

空部 20穴以上  
WITHOUT CHARGE  
20HOLES MIN.

300REF  
空部  
WITHOUT CHARGE

2013895-1:AS SHOWN

<small>THIS DRAWING IS A CONTROLLED DOCUMENT FOR TYCO ELECTRONICS CORPORATION IT IS SUBJECT TO CHANGE AND THE CONTROLLING ENGINEERING ORGANIZATION SHOULD BE CONTACTED FOR THE LATEST REVISION.</small>		DWN T. KATANO 30JUN08 CHK K. IKEGAMI 30JUN08 APVD K. IKEGAMI 30JUN08		Tyco Electronics Corporation Kawasaki, Japan	
DIMENSIONS: 単位: ㎜		TOLERANCES UNLESS OTHERWISE SPECIFIED: 一般公差 ±0.3		NAME FLOATING BATTERY INTERCONNECTION SYSTEMS PLUG ASSEMBLY	
		0-PLC ± 1-PLC ±0.5 2-PLC ±0.13 3-PLC ±0.013 4-PLC ±0.0001 ANGLES ±		PRODUCT SPEC 108-78476 APPLICATION SPEC 取付適用規格	
MATERIAL 材料		FINISH 仕上		SIZE CAGE CODE DRAWING NO A 300779 C=2013895	
		WEIGHT 0.189g		RESTRICTED TO -	
CUSTOMER DRAWING				SCALE 尺度 NON SHEET 2 OF 2 REV A	